

salini
L'ANIMA DELL'ACQUA

ЕДИНЫЙ ДОКУМЕНТ ИЗДЕЛИЯ

- технический паспорт
- гарантийный талон

СИФОН ДЛЯ ВАННЫ С ПЕРЕЛИВОМ



ОБЩАЯ ИНФОРМАЦИЯ

Благодарим за выбор продукта нашей компании! Ниже мы приводим информацию, которую вам следует знать:

1. Общие положения:

1. Перед установкой необходимо убедиться, что изделие не имеет дефектов, возникших при транспортировке, и все составные части есть в наличии.
2. Комплектацию и внешний вид изделия проверяйте при покупке. Претензии к дефектам, возникшим при транспортировке, повреждённым поверхностям и отсутствию составных частей после покупки не принимаются.

2. Транспортировка и хранение:

1. Изделие следует перевозить крытым транспортом любого вида.
2. При погрузке, транспортировке и разгрузке изделия должны приниматься меры, исключающие возможность механического повреждения.
3. Изделие должно храниться в оригинальной упаковке в сухом закрытом месте на расстоянии не менее 0,5 м от источников тепла.

3. Сведения о безопасности:

Изделие в условиях хранения и эксплуатации не выделяет в окружающую среду токсичных веществ и не оказывает при непосредственном контакте вредного воздействия на организм человека.

4. Сведения о сертификации:

Соответствует требованиям ГОСТ 23289-2016.

5. Эксплуатация и уход за изделием:

1. Пожалуйста, используйте губку для удаления лёгких загрязнений. После чистки протрите поверхность сухой тканью.
2. Используйте щадящие моющие средства для глубокой очистки.
3. Не используйте губки с абразивной поверхностью и растворители, которые могут повредить изделие.
4. Производитель имеет право вносить изменения в составные части, которые не влияют на внешний вид и функциональность изделия. Все параметры, указанные в настоящем паспорте, являются базовыми. Производитель оставляет за собой право вносить в конструкцию изменения, не ухудшающие потребительские свойства изделия.

6. Уход за изделиями:

При чистке поверхности изделий рекомендуется применять или универсальные моющие средства, не содержащие абразивные вещества. Категорически запрещается применение песка, пемзы, металлических щёток и других предметов, которые могут разрушить покрытие.



Внимание!

Характеристики, указанные в данном документе, являются базовыми. Производитель оставляет за собой право без предварительного уведомления клиента вносить в выпускаемую продукцию технические изменения, которые не ухудшают потребительские и эстетические свойства изделия. Такие корректировки не являются основанием для замены изделия.

ГАБАРИТНЫЕ РАЗМЕРЫ ИЗДЕЛИЯ

СИФОН ДЛЯ ВАННЫ с переливом

Размеры: 450 x 250 x 75 мм

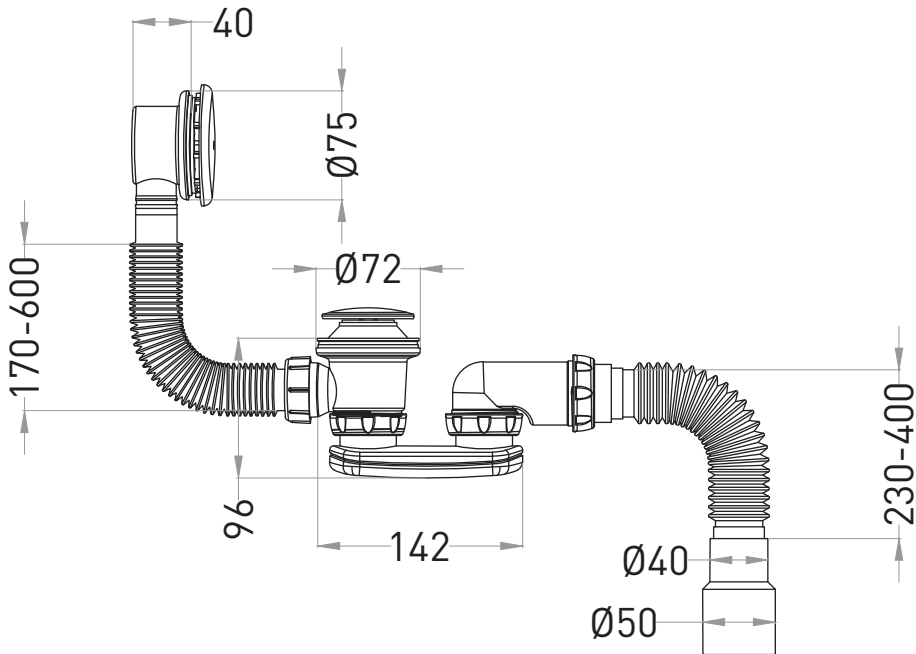
Вес нетто / брутто: 0,4 / 0,444 кг

Материал: пластик, сталь

Комплектация: сифон для ванны,
перелив хромированный, чашка из
нержавеющей стали, гибкий отвод в
канализацию $\text{Ø}40 \times 40/50$ 400 мм

Гарантия: 1 год

Производство: Россия



ГАРАНТИЙНЫЕ ОБЯЗАТЕЛЬСТВА

Уважаемый покупатель!

При покупке убедитесь, что организация, продающая Вам нашу продукцию, полностью, правильно и четко заполнила настоящий гарантийный талон. Без печати производителя и торгующей организации с указанием даты продажи талон недействителен. Храните талон и чек на приобретенное изделие в течение всего срока гарантии.

Настоящая гарантия выдается производителем в дополнение к конституционным и иным правам потребителей, дополняет их, но не ограничивает.

Гарантийные обязательства

Гарантийный срок исчисляется со дня продажи изделия, указанного в настоящем талоне при покупке, или с даты установки изделия силами авторизованного сервисного центра или любым другим сертифицированным Salini представителем. В противном случае срок исчисляется с даты изготовления изделия.

Санитарно-технические изделия производства Salini изготавливаются с учетом требований европейских стандартов, должны использоваться только по своему непосредственному назначению и в строгом соответствии со стандартами эксплуатации и требованиями безопасности, актуальными для региона (страны) использования.

Стоимость работ, дополнительного оборудования и материалов, а также элементов мебели и интерьера, использованных покупателем для монтажа и ввода в эксплуатацию санитарно-технических изделий Salini, но не включенных в официальный перечень комплектации поставляемого изделия, в гарантийные обязательства не входит, и претензии по ним в рамках гарантийного ремонта и/или гарантийной замены изделия Salini не рассматриваются.

Данная гарантия действует на территории всех стран присутствия авторизованных точек продаж и обслуживания продукции Salini.

Гарантийные обязательства утрачивают силу в случаях:

- Внесения технических изменений в конструкцию изделия и установленного оборудования.
- Установки дополнительного оборудования без согласования с производителем.
- Механических повреждений изделия.
- Неквалифицированной установки.
- Использования изделия с нарушением требований руководства по эксплуатации.
- Аварий сети водоснабжения и канализации, кальциевых отложений, других отложений, растворяемых в воде веществ независимо от качества используемой воды на дату обращения.
- Подключения и использования дополнительных устройств, не входящих в официальный перечень комплектации, с подключением к электросети и/или иным коммуникациям.
- Действия обстоятельств непреодолимой силы (пожар, затопление, несчастный случай, авария сетей электропитания и др.)



Внимание!

Для качественной и безопасной установки изделия Salini мы настоятельно рекомендуем пользоваться услугами квалифицированных специалистов и проводить все работы в строгом соответствии с требованиями и стандартами страны эксплуатации. Вы вправе воспользоваться услугами любых специалистов. Однако в случае поломки изделия вследствие неправильной установки вы теряете право на гарантийное обслуживание. При этом демонтаж изделия для проведения диагностики и/или ремонта и все связанные с этим расходы не покрываются данной гарантией, осуществляются и оплачиваются покупателем изделия или назначенными им специалистами.

Условия гарантийного обслуживания в других регионах уточните у организации-продавца.

По всем возникающим вопросам предлагаем обращаться в авторизованные точки продаж и/или в единую сервисную службу Salini по телефону:



+7 800 333 92 58

ГАРАНТИЙНЫЙ ТАЛОН

От производителя

Организация	ООО «ТД «САЛИНИ»
Модель	СИФОН ДЛЯ ВАННЫ С ПЕРЕЛИВОМ
Серийный номер	
Цвет/поверхность	

Приёмка от продавца

- Претензий к внешнему виду и комплектности не имею.
- Видимые механические повреждения отсутствуют.
- Все комплектующие, инструкции по установке и эксплуатации получены.

М. П. _____
 Дата поступления _____
 Подпись / Ф. И. О. _____

От покупателя

- Претензий к внешнему виду и комплектности не имею.
- Видимые механические повреждения отсутствуют.
- Все комплектующие, инструкции по установке и эксплуатации получены.

Покупатель (доверенное лицо) _____
 Подпись / Ф. И. О. _____

Сведения об установке

Дата установки	№ акта	Ф. И. О. специалиста	Подпись	Организация

Сведения о гарантийном обслуживании и ремонте

Дата	№ акта	Ф. И. О. специалиста	Подпись	Организация

Перечень неисправностей _____

Результат устранения _____

Подпись клиента _____

ГОЛОВНОЙ ОФИС

Salini SRL
20122 Italia, Milano, Largo
Ildefonso Schuster, 1

ОТДЕЛ ПРОДАЖ

+7 800 333 92 58
info@salini-srl.com

ПРОИЗВОДСТВО

Белгородская область,
М2 «Крым», 644 км

СКЛАД

г. Москва, «Новомосковский
технопарк», зона Б, ангар 15



www.salini-srl.com